

## X. COLOCALISATION

### X.1 Introduction

La présente offre de Colocalisation représente les conditions appliquées et garanties par \_\_\_\_\_ aux ORPT demandant les services de Colocalisation tels que définis dans le paragraphe X.2 ci-dessous.

L'offre de Colocalisation n'affecte pas les droits des ORPT à demander des services additionnels ou les obligations de \_\_\_\_\_ à fournir des services additionnels conformément à la législation et la réglementation en vigueur.

Le contenu de cette offre peut être revu et amendé pour être en conformité avec la réglementation en vigueur.

Les services de Colocalisation offrent aux ORPT le choix d'héberger leurs propres équipements directement dans un local dédié sur un site de \_\_\_\_\_, ou dans un shelter à l'intérieur des limites du site de \_\_\_\_\_, permettant aux ORPT de s'interconnecter aux réseaux de \_\_\_\_\_ ou d'accéder à sa boucle locale conformément à la réglementation en vigueur.

### X. 2 Description des Services de Colocalisation :

#### Les services de Colocalisation :

- ne sont fournis qu'aux ORPT ayant conclu préalablement avec \_\_\_\_\_ une Convention d'Interconnexion ou d'accès à la boucle locale ;
- sont fournis par \_\_\_\_\_ conformément aux conditions décrites dans la présente offre ;
- sont fournis seulement à l'intérieur des sites de \_\_\_\_\_ ou dans un shelter à l'intérieur des limites du site de \_\_\_\_\_. \_\_\_\_\_ ne fera aucun changement structurel, ne construit aucun nouveau bâtiment ou locaux et espaces additionnels spécifiques à la fourniture de services de Colocalisation. Si aucun espace n'est disponible sur le plancher du local dédié à la Colocalisation sur le site de \_\_\_\_\_, l'ORPT peut installer un shelter sur le site en cas de disponibilité d'espace adéquat, qui servira en tant que local de Colocalisation. Ce shelter ne peut être utilisé que pour les besoins des services de Colocalisation et doit être partagé par tous les ORPT sous les mêmes conditions de Colocalisation dans un site existant de \_\_\_\_\_.

#### Spécification technique de la colocalisation d'un site pour :

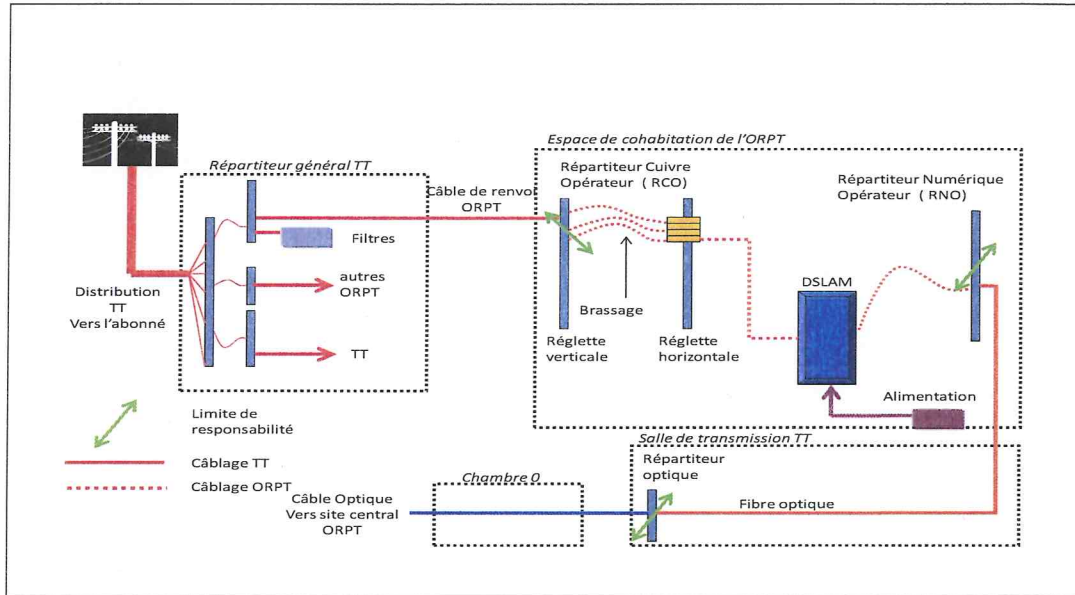
##### a- L'Interconnexion

La mise à disposition d'un espace de colocalisation pour l'interconnexion doit satisfaire la typologie telle que indiquée au niveau du chapitre VIII.1 interconnexion dans les sites de \_\_\_\_\_.

##### b- Le dégroupage

La mise à disposition d'un espace de colocalisation pour un site dégroupé doit satisfaire la typologie suivante :





### Mise à disposition et préparation de l'installation:

- L'ORPT doit fournir à la liste du matériel et une fiche technique décrivant chaque équipement qu'il envisage d'installer et précisant sa conformité aux normes en vigueur
- indique à l'ORPT les différents emplacements et points de raccordement réservés
- Un plan de prévention des risques est établi avant la première intervention des techniciens ou des prestataires de services

### Installation des équipements :

- Après mise à disposition par de l'emplacement, l'ORPT ne pourra procéder à l'installation de ses équipements qu'après avoir :
  - signé une « convention locale de colocalisation » ;
  - signé le « procès verbal d'état des lieux » ;
  - réalisé l'habilitation des personnes autorisées à pénétrer dans le site.
- On distingue deux types d'équipements à installer : les DSLAMs et les équipements de transmission

### Réception contradictoire :

- Après installation des équipements, les vérifications électriques sont effectuées à la charge de l'ORPT par un bureau agréé.
- Un procès verbal de réception est établi contradictoirement entre et l'ORPT afin de vérifier la conformité de l'installation. L'ORPT doit au préalable prendre RDV 48H ouvrés avant la date envisagée de la dite réception.

### Mise en service des équipements :

- Elle ne pourra être autorisée qu'après :
  - La validation de la réception contradictoire.
  - La signature de la convention locale complète.



On distingue trois types de configurations de Colocalisation :

- Colocalisation à l'intérieur du site de ;
- Colocalisation adjacente dans un shelter à l'intérieur des limites du site de ;
- Colocalisation dans un site distant appartenant à l'ORPT.

### X.2.1 Colocalisation à l'intérieur des sites de

Le local de Colocalisation à l'intérieur d'un site existant de [redacted] consiste en un espace désigné dans un local de Colocalisation dans un site de [redacted].

Les droits d'accès appropriés et le contrôle d'accès à ce local sont garantis par [redacted] au personnel de l'ORPT habilité à cet effet. Les infrastructures de base suivantes sont fournies par [redacted] dans le local de Colocalisation :

- Un espace physique de Colocalisation alloué ou réservé à l'ORPT, dédié pour l'installation de ses équipements.
- La canalisation fournie à l'intérieur du site de [redacted] jusqu'à la chambre d'entrée au site de Colocalisation.
- [redacted] amènera son support de transmission (Fibre Optique) jusqu'à la chambre d'entrée au site de Colocalisation, en utilisant ses propres moyens.

Si pour des raisons de saturation de la canalisation entre la chambre d'entrée et le local de Colocalisation à l'intérieur du site de [redacted], [redacted] est amené à renforcer ou procéder à une extension du génie civil et des câbles entre la chambre d'entrée au site de Colocalisation et le bâtiment de [redacted], les travaux d'aménagement nécessaires seront réalisés sous le pilotage de [redacted] et seront à la charge de l'ORPT.

Les coûts de canalisation, des câbles et de l'installation fournie et réalisés par [redacted] à l'intérieur du site de colocalisation, pour la connexion des câbles en fibre optique de l'ORPT, sont à la charge de celui-ci et fixés au chapitre X.5 Tarifs».

- L'énergie électrique primaire est fournie par [redacted] pour les besoins exclusifs des services de Colocalisation, et conformément aux conditions de fourniture de l'électricité par l'Entreprise de distribution électrique.

En cas d'interruption de la fourniture d'électricité, aucune autre source d'énergie ne prendra en charge la fourniture d'électricité et aucune information ne sera donnée sur les actions de maintenance planifiées ou non planifiées. Aucune garantie ne sera donnée quant à la durée maximale des interruptions dans la fourniture de l'électricité. Ceci dépend intégralement de l'Entreprise de distribution électrique.

[redacted] fournira un départ électrique de calibre approprié, à la puissance demandée par l'ORPT, dans le local de Colocalisation. L'ORPT doit spécifier la capacité d'énergie électrique requise. L'installation électrique spécifique à l'ORPT sera à la charge de celui-ci. Les frais mensuels relatifs à la consommation d'énergie électrique primaire par l'ORPT sont définis au chapitre X.5 (Tarifs).

Les Infrastructures suivantes seront fournies dans le local de Colocalisation et peuvent être installées si expressément commandées par l'ORPT.

- La climatisation et l'énergie de secours : l'ORPT s'engage à prendre en charge les coûts relatifs à l'installation ultérieure ou l'extension du système de climatisation ou d'énergie de secours au cas où les spécifications du système initial ne sont plus appropriées.
- La fourniture d'énergie 48V : [redacted] pourra fournir cette prestation sous réserve de faisabilité. En cas de disponibilité de ressources suffisantes, [redacted] fournira l'énergie 48V selon un tarif calculé sur la base des équipements d'énergie spécifiques installés dans le site considéré. Si des travaux d'aménagement et d'installation de nouveaux équipements sont nécessaires pour fournir l'énergie 48V demandé par l'ORPT, celui-ci prendra en charge les coûts d'aménagement et d'installation requis.
- Un système de mise à la terre pourra être fourni, présentant les connections nécessaires aux infrastructures de mise à la terre du bâtiment.



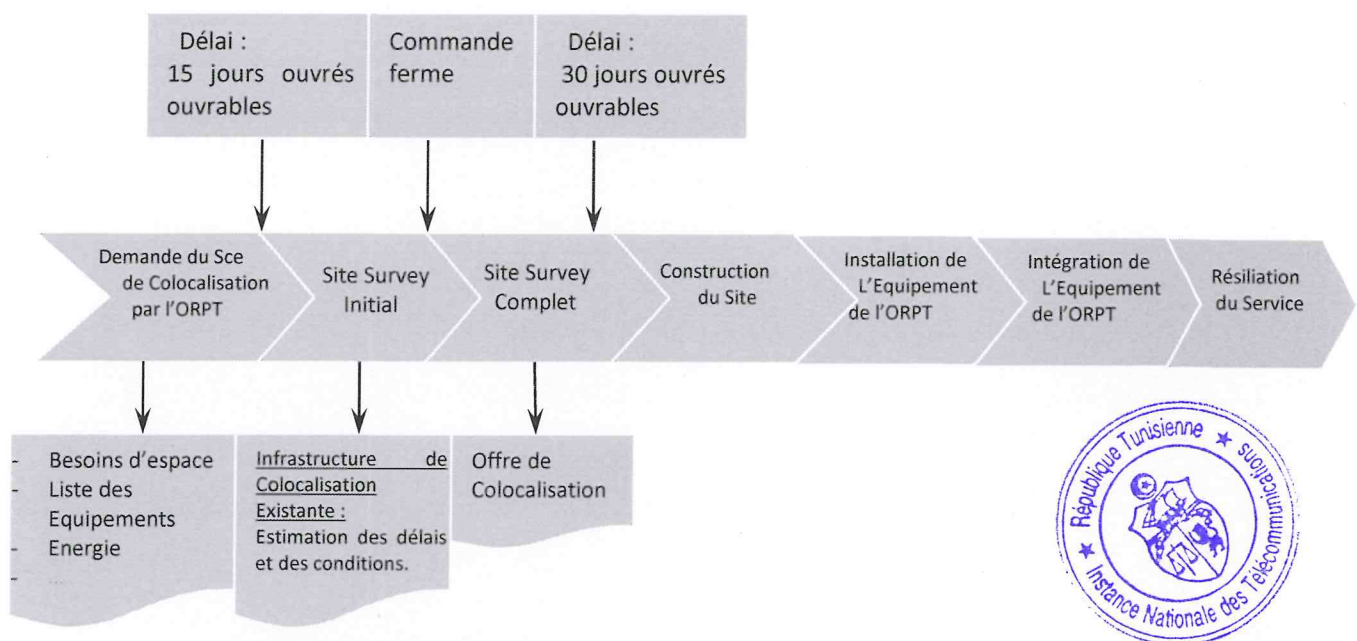
Les équipements hébergés de l'ORPT doivent respecter les normes techniques retenues par . Ces normes font, en général, référence aux spécifications et normes les plus récentes de l'UIT-T et de l'ETSI, et couvrent les aspects suivants :

- Conformité aux interfaces.
- Conformité à l'environnement.

Les coûts d'adaptation d'un espace ou d'un local de Colocalisation, y compris les infrastructures de base, seront à la charge de l'ORPT tel que spécifié à l'article X.5 (tarifs) ci-dessous;

### X.2.1.1 Commande – Livraison des services de Colocalisation

Le processus de commande – Livraison des services de Colocalisation est décrit dans le schéma suivant :



L'ORPT intéressé de bénéficier de la Colocalisation dans un local de Colocalisation spécifique, fait une demande d'information à sur la disponibilité de services de Colocalisation dans ledit local. Dans cette demande, l'ORPT doit décrire précisément ses besoins de Colocalisation dans le local spécifique, ainsi que les types et caractéristiques d'équipements qu'il souhaiterait installer.

Dans un délai maximal de quinze (15) jours ouvrés après la réception d'une telle demande, doit fournir à l'ORPT une réponse préliminaire indiquant si le local de Colocalisation existe, et si un espace est disponible dans ledit local, ainsi que les délais et les conditions de mise en œuvre de la Colocalisation. Au cas où suite au survey initial du site, des aménagements du local ou de l'espace de Colocalisation s'avèrent nécessaires pour répondre aux besoins de la demande du Cohabitant, un survey complet doit être conduit et facturé à l'ORPT suivant les tarifs indiqués au chapitre X.5 (Tarifs). Au cas où les services de Colocalisation ne sont pas possibles au local demandé, spécifiera les raisons à l'ORPT.

Après avoir accepté les conditions susmentionnées, l'ORPT peut demander à de conduire un survey complet du site par pour les fins de Colocalisation dans le local spécifié, et doit ainsi établir une demande formelle de survey du site. confiera cette étude ainsi que l'estimation financière des travaux nécessaires à un bureau d'études indépendant de son choix, autorisé pour ce type de travaux en Tunisie.

Dans un délai maximal de trente (30) jours ouvrés après la réception de la demande de Colocalisation, communiquera à l'ORPT une offre de prix détaillée, indiquant le coût des

aménagements du local de Colocalisation nécessaires à l'hébergement des services de Colocalisation et requis par l'ORPT, sur la base de l'estimation du bureau d'études, et comprenant le coût des travaux à conduire par , ainsi que les frais d'études, de gestion et de supervision des services, et l'estimation des délais nécessaires à l'exécution de ces travaux.

L'offre de prix sera facturée à l'ORPT suivant les tarifs indiqués au chapitre X.5 (Tarifs) de la présente OTTIA. Au cas où de multiples demandes de Colocalisation sont présentées par un (des) ORPT(s) durant la même période, ne peut pas garantir le respect du délai de trente (30) jours ouvrés. Dans ce cas, fournira un délai raisonnable au(x) ORPT(s) concerné(s).

Les coûts communs d'aménagement et d'installation couvrent les coûts d'aménagement du site concerné de l'Opérateur, suivant les besoins spécifiques et conditions opérationnelles et de sécurité requises et applicables aux services de Colocalisation demandés par le Cohabitant. L'installation des équipements d'environnement appropriés nécessaires à l'implémentation et au maintien des conditions d'environnement et opérationnelles requises par la Colocalisation, doit être aussi comprise dans les travaux d'aménagement du site.

Les aménagements communs, l'étude de survey du site et les coûts d'installation doivent être imputés au premier opérateur demandant l'interconnexion dans le local de Colocalisation concerné de . Au cas où d'autres ORPT demandent des services de Colocalisation dans le même local de Colocalisation, les dits coûts communs d'aménagement, du survey du site et les coûts d'installation doivent être partagés à parts égales entre tous les opérateurs hébergés dans ledit local et seront ainsi imputés par . Afin de confirmer la commande de Colocalisation, cinquante pour cent (50%) des coûts d'aménagement doivent être payés d'avance par l'ORPT au moment de la présentation à de la commande de Colocalisation. Les cinquante pour cent (50%) restants doivent être ajustés en fonction du coût final des travaux exécutés, et payés après l'achèvement des travaux d'aménagement du local et dans tous les cas, avant l'installation des équipements de l'ORPT.

Quand un ORPT additionnel demande des services de Colocalisation dans un local de Colocalisation existant, où un ou plusieurs autres ORPT sont déjà hébergés, il sera facturé  $[100/(n+1)]\%$  des coûts communs payés par le premier ORPT plus des frais couvrant les coûts de gestion (« n » étant le nombre des ORPT déjà hébergés dans ledit local). Le montant payé par l'ORPT additionnel sera remboursé au premier ORPT après déduction des coûts de gestion de couvrant les frais financiers et de refacturation encourus.

La même procédure doit s'appliquer à tout ORPT non encore hébergé dans un local de Colocalisation donné et émettant une demande de colocalisation dans ledit local.

Après l'acceptation des conditions de l'offre de Colocalisation, l'ORPT doit soumettre à une commande formelle de Colocalisation d'espace. confie à un bureau d'études externe indépendant le survey complet du site, et la gestion du projet d'exécution des travaux d'aménagement nécessaires à la préparation du local de Colocalisation.

#### **X.2.1.2 Mise à niveau d'un local de Colocalisation existant**

Un ORPT peut demander seul ou avec d'autres ORPT déjà hébergés dans le même local de colocalisation, une mise à niveau de certaines infrastructures ou tout autre besoin additionnel dans ledit local à ses/ leurs propres frais. examinera une telle demande et acceptera en principe seulement si la demande est raisonnable et dûment justifiée au vu des services de Colocalisation fournis dans le cadre de la présente offre, et sous la condition que les travaux d'aménagement additionnels requis sont techniquement réalisables.

peut demander une mise à niveau des infrastructures ou tout autres besoins additionnels dans un local de Colocalisation donné, aux frais des ORPT déjà hébergés dans ledit local, si la mise à niveau ou l'extension est nécessaire afin de répondre aux besoins de base pour la fourniture des services de Colocalisation mentionnées au chapitre X.2.1 (Colocalisation à l'intérieur des sites de ) sans qu'il y ait besoin d'acceptation préalable des ORPT déjà hébergés dans ledit local. Cependant au cas où les travaux de mise à niveau ou autres, engagés par , dépassent les besoins des ORPT



déjà hébergés dans le local de Colocalisation, ces derniers payeront leur part des travaux additionnels, à hauteur des surfaces occupées dudit local ou de la capacité utilisée des ressources de Colocalisation uniquement (i.e. Energie, climatisation, etc...).

### **X.2.1.3 Extension d'un local de Colocalisation existant**

Quand (i) un ORPT déjà hébergé dans un local de colocalisation existant demande un espace de colocalisation additionnel, ou quand (ii) un ORPT additionnel demande des services de colocalisation dans un local de colocalisation où tous les espaces ont été déjà alloués, tous les ORPT déjà hébergés dans ce local de colocalisation spécifique sont tenus d'accepter l'extension dudit local, étant donné que les coûts d'extension seront partagés également entre les ORPT déjà hébergés et l'ORPT additionnel. L'extension d'un local de colocalisation doit couvrir tous les travaux d'aménagement du bâtiment et de l'infrastructure de l'environnement requis par afin de pouvoir fournir des services de colocalisation sans endommager ceux déjà fournis aux ORPT hébergés sur le site. Une telle extension peut être un simple agrandissement du local de colocalisation existant, mais peut aussi impliquer la construction d'un nouveau local de colocalisation.

Quand un ORPT déjà hébergé dans un local de colocalisation demande un espace additionnel de colocalisation nécessitant une extension dudit local, les coûts liés à une telle extension doivent être partagés entre les ORPT déjà hébergés (i.e.  $100/n\%$ ) et seront ainsi facturés par (« n » étant le nombre des ORPT déjà hébergés dans le local de colocalisation concerné). Quand un ORPT additionnel demande un espace de colocalisation nécessitant l'extension du local existant de colocalisation, il sera facturé  $[100/(n+1)]\%$  des coûts d'extension, plus  $[100/(n+1)]\%$  des coûts communs payés par le premier ORPT plus des frais couvrant les coûts de gestion. Les  $[100/(n+1)]\%$  des coûts communs payés par l'ORPT additionnel seront remboursés à l'ORPT déjà hébergé après déduction des coûts de gestion de couvrant les frais financiers et de refacturation encourus.

pourra procéder, à la demande des ORPT déjà hébergés ou à la demande d'un ORPT additionnel, à l'extension dudit local de colocalisation, mais pour une capacité additionnelle en espace plus grande que celle requise par les dits ORPT. Dans ce cas le coût supplémentaire relatif à la portion d'extension non requise par les ORPT doit être supporté par .

### **X.2.2 Colocalisation adjacente dans un shelter à l'intérieur des limites du site**

L'infrastructure de Colocalisation adjacente consiste en un « shelter » fermé à clé et fourni par l'ORPT.

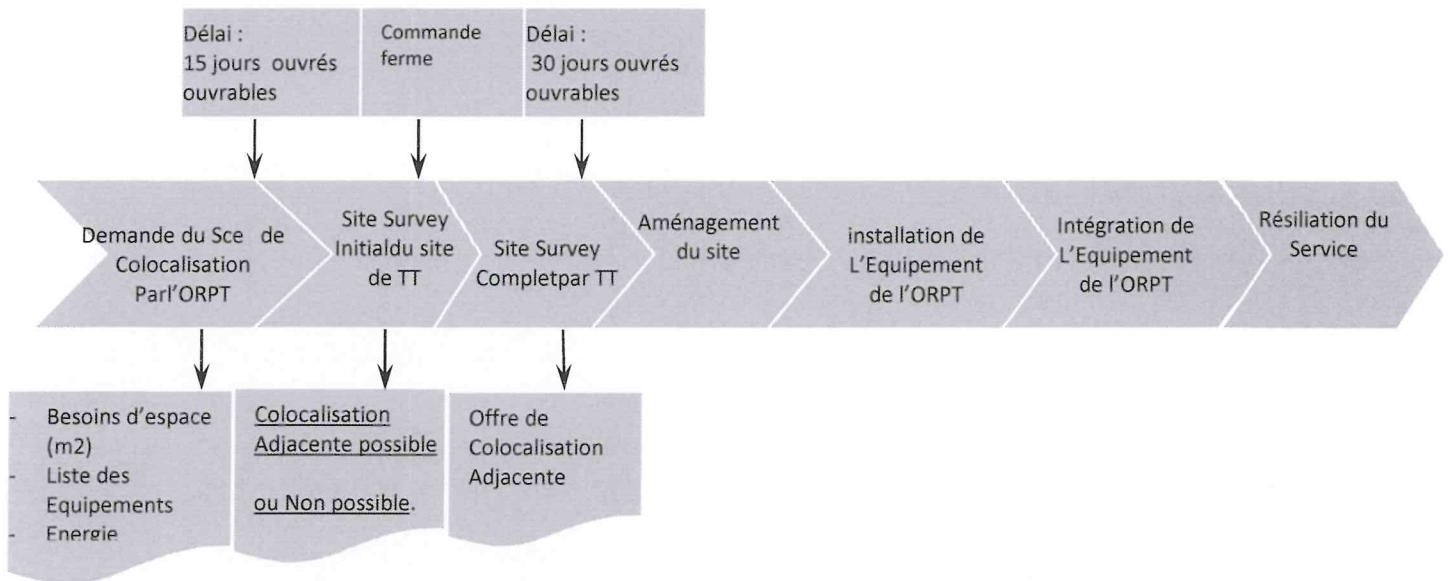
Les coûts d'adaptation de l'espace nécessaire à l'installation du « shelter » de l'ORPT, les frais d'occupation de l'espace et les infrastructures de base ou additionnelles seront à la charge de l'ORPT, tel que spécifié au chapitre X.5 (Tarifs) de la présente offre.

Pour ce type de colocalisation, offre uniquement pour le service de dégroupage de la boucle locale une extension de câbles de renvoi du répartiteur général dans le bâtiment technique de jusqu'au shelter de colocalisation de l'ORPT installé à l'intérieur des limites du site.



### X.2.2.1 Commande/Livraison des services de Colocalisation adjacente

Le processus de commande/Livraison des services de Colocalisation adjacente est décrit dans le schéma suivant :



Sur réception d'une demande de Colocalisation valide émise par l'ORPT, pour une Colocalisation adjacente, procédera à un survey initial du site concerné, et fournira à l'ORPT dans un délai maximal de quinze (15) jours ouvrés après la réception de la demande de Colocalisation, une réponse préliminaire indiquant si une Colocalisation adjacente est possible.

Au cas où la Colocalisation adjacente n'est pas possible sur le site demandé, spécifiera les raisons à l'ORPT.

Dans un délai maximal de trente (30) jours ouvrés après la réception de la demande de Colocalisation, et sous réserve que la Colocalisation est possible, communiquera à l'ORPT une offre de prix détaillée, indiquant le coût des aménagements requis ainsi qu'une estimation des délais nécessaires à l'exécution de ces travaux.

### X.2.3 Colocalisation distante

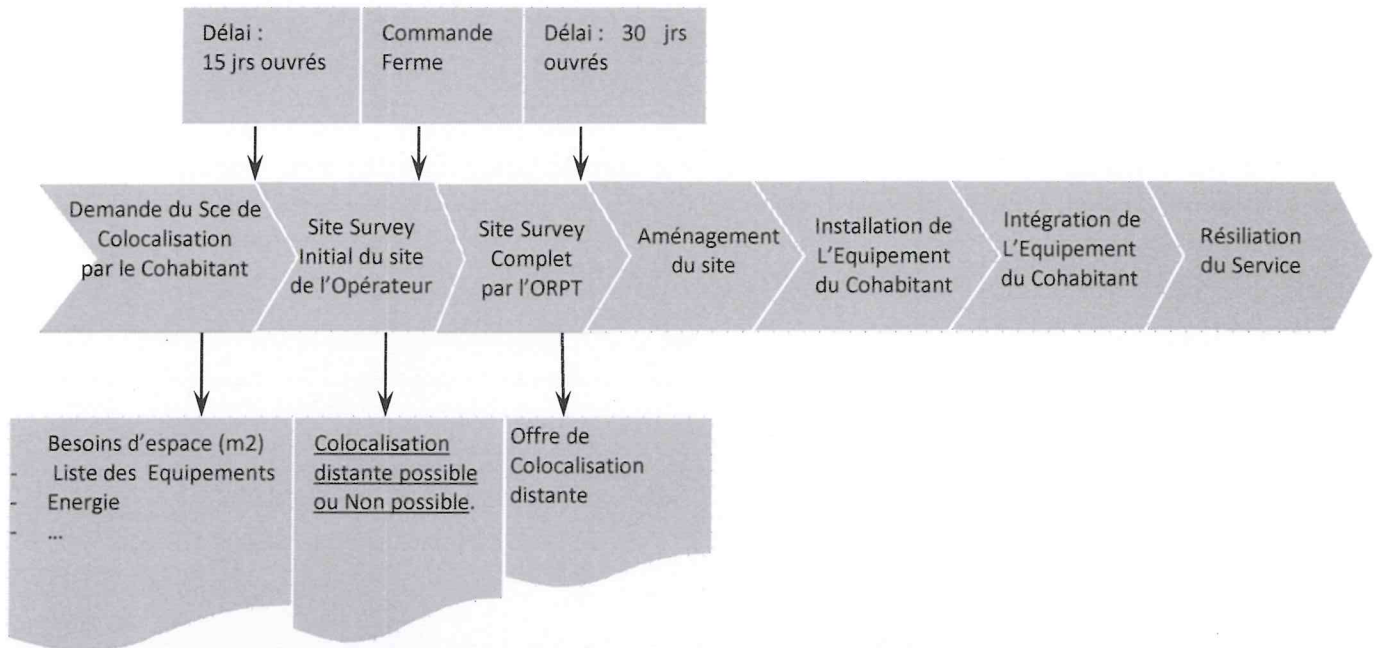
Le local de Colocalisation distant doit être installé dans les environs du site de . Tout local de Colocalisation distant est sous l'unique responsabilité de l'ORPT.

Pour ce type de Colocalisation, offre, uniquement, pour les services de dégroupage de la boucle locale, une extension des câbles de renvoi susmentionnés du répartiteur général dans un bâtiment technique de jusqu'à la chambre à l'entrée du site de . pour les besoins de jonction avec les câbles de l'ORPT. La pénétration dans la chambre de ne peut se faire qu'après autorisation préalable du personnel de et doit se conformer avec les instructions spécifiques données par le personnel de .



### X.2.3.1 Commande – Livraison des services de Colocalisation distante

Le processus de commande – Livraison des services de Colocalisation distante est décrit dans le schéma suivant :



Sur réception d'une demande de Colocalisation valide émise par un ORPT, pour une Colocalisation distante, procédera à un survey initial du site concerné.

Dans le cas d'une demande de Colocalisation distante fournira à l'ORPT dans un délai maximal de quinze (15) jours ouvrés après la réception de la demande de Colocalisation, une réponse préliminaire indiquant si une Colocalisation distante est possible. Au cas où la Colocalisation distante n'est pas possible sur le site demandé, spécifiera les raisons à l'ORPT concerné.

Dans un délai maximal de trente (30) jours ouvrés après la réception de la demande de Colocalisation, et sous réserve que la Colocalisation est possible, communiquera à l'ORPT une offre de prix détaillée, indiquant le coût des aménagements requis ainsi qu'une estimation des délais nécessaires à l'exécution de ces travaux.

Etat donné que les espaces de colocalisation sont limitées par nature dans un local de colocalisation donné, attribuera toute demande d'espace de colocalisation sur la base du « premier arrivé, premier servi ». Ce principe devra être implémenté en se basant sur la décharge de ... portant la date de réception de la demande de colocalisation.

### X.2.3.2 Refus par ... d'une demande de Colocalisation

Malgré la présentation d'une demande valide d'un ORPT pour un local de Colocalisation dans un site de ..., ou dans un shelter à l'intérieur des limites du site, peut être obligé de refuser la Colocalisation concernée pour des contraintes raisonnables, tel que particulièrement des contraintes techniques ou pour manque d'espace sur le site concerné. Dans un tel cas, répondra par écrit à l'ORPT et spécifiera les raisons de son refus.

est autorisé notamment à classer un espace disponible en tant que « Non disponible » pour les services de Colocalisation, dans le cas où elle projette de fermer le site concerné dans un délai maximal d'un an.



### X.3 Conditions d'installation d'exploitation, de sécurité et de résiliation

Les règles d'installation et d'exploitation des équipements de transmission de l'ORPT, et les caractéristiques de ceux-ci, les règles de sécurité et de résiliation des services de Colocalisation seront détaillées dans la Convention de Colocalisation et de partage de pylône à conclure entre [ ] et l'ORPT.

En cas de résiliation du service de Colocalisation, chaque Partie s'engage à restituer les équipements propriété de l'autre Partie, à sa première demande. La Partie qui récupère ses équipements s'engage alors à quitter les lieux occupés par elle et à les remettre en état dans un délai d'un mois après la date de prise d'effet de la résiliation.

En cas de vente du bâtiment, pour fin de contrat ou de litige entre le propriétaire du bâtiment et [ ], et en cas de manque d'espace pour les propres besoins de [ ] l'emplacement occupé par les équipements Co-localisés pourra être modifié.

Dans ces cas, [ ] informera l'ORPT autant que possible trois (3) mois à l'avance pour déplacer ses équipements.

### X.4 Conditions d'accès et de visite des sites et de pylônes

Le droit d'accès et de visite des sites de [ ] par le personnel du Cohabitant [ ] est garanti dans le respect des conditions et règles suivantes :

L'accès par le personnel du Cohabitant pour des fins d'installation et de maintenance d'équipement sur le site ou le pylône de [ ] doit se faire selon les horaires convenus dans le cadre de la Convention de Colocalisation et de partage de pylône, et moyennant le respect de la permission écrite par [ ] .

Toute personne visitant le Cohabitant ou présent sur le site sur invitation du Cohabitant [ ] est tenue de fournir, sur demande de tout représentant de [ ] , une preuve l'identifiant et une autorisation délivrée par le Cohabitant. [ ] se réserve le droit de refuser l'accès à toute personne ne présentant pas une pièce d'identité et une autorisation à son personnel présent sur l'emplacement du site ou du pylône.

Le personnel du Cohabitant doit se comporter d'une manière responsable et doit observer toutes les instructions qui pourront être établies de temps en temps par [ ] au regard de l'exercice des droits relatifs à l'admission au site et/ou au pylône et qui auront été communiqué préalablement à l'ORPT.

Les règlements relatifs au type, au poids et aux spécificités des véhicules utilisés sur tout terrain, qui ne fait pas partie du site, mais qui est utilisé pour pouvoir accéder ou sortir du site, doivent être suivis par le Cohabitant et/ ou son personnel. Ces règlements auront été communiqués préalablement à l'ORPT ;

[ ] ne permet pas au personnel du Cohabitant ou à toutes personnes autorisées à cet effet, de monter le pylône, à moins qu'il ne soit accompagné au site par le personnel de [ ] . Toutes les personnes désignées pour escalader le pylône, sont formellement approuvées par le Cohabitant. Les escaladeurs doivent être munis de cette approbation chaque fois qu'ils sont présents sur le site.

### X.5 Tarifs

En contrepartie des services de Colocalisation fournis par [ ] à l'ORPT sur la base de la présente offre, l'ORPT devra payer les tarifs d'accès ainsi que les tarifs récurrents indiqués dans les tableaux suivants.



### Tarifs d'accès à l'offre

Nature de la prestation	Tarif (DNT-HT)
Etude de survey d'un site	1 500 (Grand Tunis) 2 000 (Autres zones)
Supervision et coordination des travaux d'installation entrepris par l'ORPT sur un site	sur devis
Aménagement du local de Colocalisation	Sur devis
Génie civil (par mètre)	Zone 1 : 117 Zone 2 : 95 Zone 3 : 75 Zone 4 : 55
Pénétration dans le point de connexion de l'ORPT.	3 000
Etudes, Installation, câble, et câblage entre l'infra répartiteur et l'équipement pour le compte de l'ORPT	sur devis
Pénétration par paire de fibre (chambre 0 jusqu'à la salle de colocalisation)	sur devis
Prestations demandées par l'ORPT (Par Agent par heure d'intervention)	75 en heure ouvrée 130 en heure non ouvrée

### Tarifs récurrents

Nature de la prestation	Tarif (DNT-HT)
Location de l'espace de Colocalisation (y compris l'entretien, le nettoyage, le gardiennage, la sécurisation du bâtiment, (par m2 / an indivisible).	4300 toutes zones confondues
	-Frais de raccordement : sur devis. -Consommation sur base forfaitaire, sur la base de la puissance demandée par l'ORPT
Consommation électrique primaire	<ul style="list-style-type: none"> <li>Basse Tension : 150 TND HT/kW/ mois.</li> <li>Moyenne Tension : 200 TND HT/kW/ mois.</li> </ul>
Consommation électrique primaire secourue	Sur devis et sous réserve de disponibilité
Distribution 48 V	Sur devis et sous réserve de disponibilité
Exploitation, maintenance câble	300/année
Autres frais	Sur devis



Le détail des conditions techniques et tarifaires fera l'objet d'une Convention pour la Colocalisation et le partage de pylônes entre Tunisie Telecom et l'ORPT.

Zone 1 : Tunis – Ariana – Ben Arous – Sousse - Sfax

Zone 2 : Nabeul – Bizerte – Monastir – Mahdia - Mannouba - Djerba - Tabarka

Zone 3 : Kairouan – Médenine – Gabes

Zone 4 : Kef – Kasserine – Siliana – Jendouba – Zaghuan – Kébili – Tataouine – Sidi Bouzid – Gafsa - Tozeur – Béja

